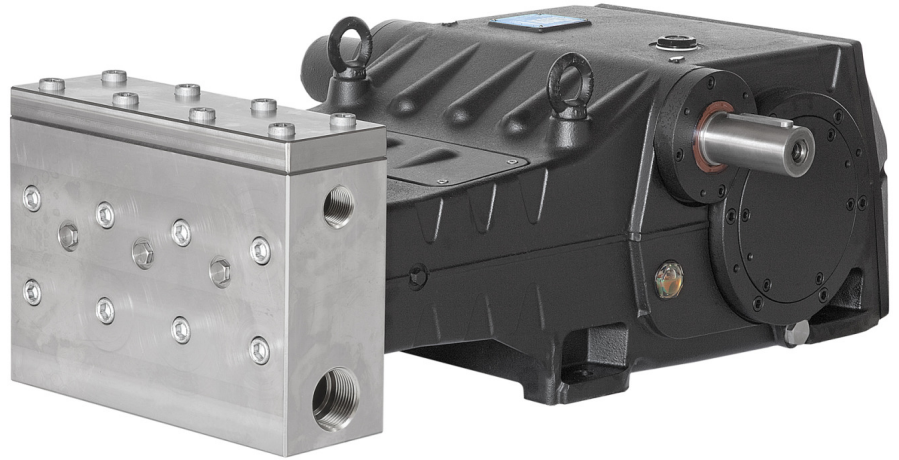




- Pompa volumetrica alternativa a tre pistoni tuffanti orizzontali, realizzata espressamente per applicazioni gravose nell'industria alimentare, chimica, farmaceutica, i.e. osmosi inversa, purificazione, iniezione, processo.
- Parti a contatto con liquido in acciaio inox (vedi tabella qualità materiali)
- Pistoni in ceramica integrale.
- Riduttore giri incorporato.
- Lubrificazione a sbattimento.
- *Triplex positive displacement reciprocating plunger pump, expressly designed for heavy duties in the food, chemical, pharmaceutical industries such as reverse osmosis, purification, injection, process.*
- *Wetted parts in stainless steel (see material quality chart)*
- *Solid ceramic plungers*
- *Incorporated gear box*
- *Oil-bath mechanical parts with splash lubrication*



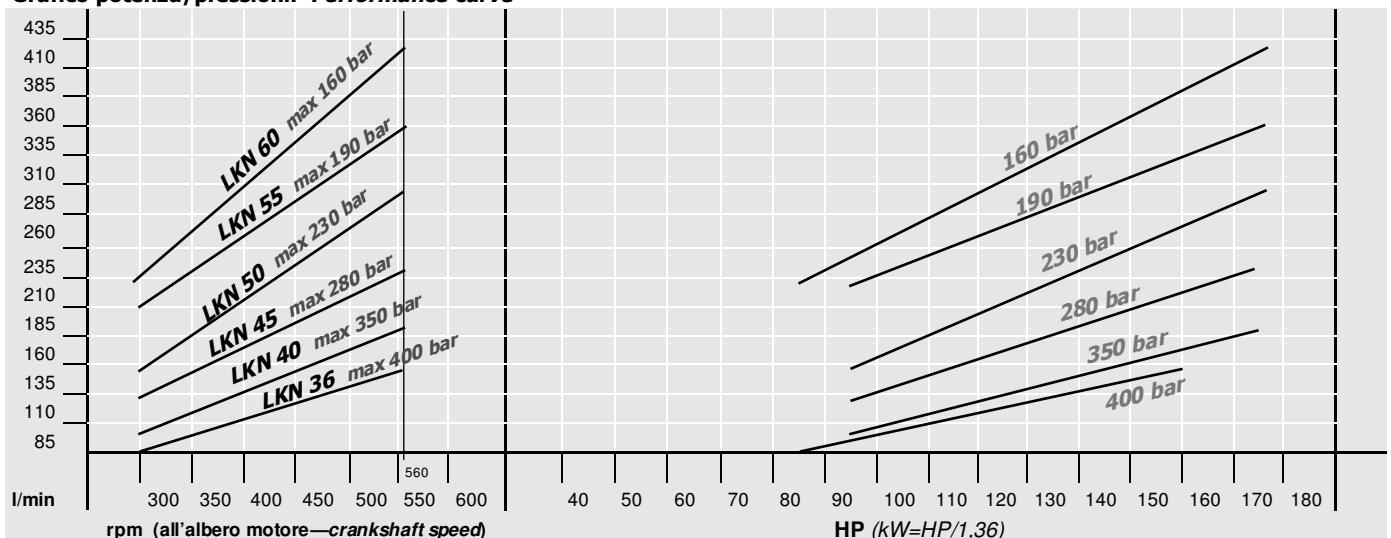
Model	Portata Volume Débit	Riduttore—Gear box Reducteur			Pressione Pressure Pression			Potenza Power Puissance		
		A 1500 rpm R=1:2,95	B 1750 rpm R=1:3,158	C 1900 rpm R=1:3,389				A 1500 rpm	B 1750 rpm	C 1900 rpm
LKN36	l/m gpm	139 36,9	152 40,2	153 40,6	bar psi	400 5800	HP Kw	145 106	158 116	159 117
LKN40	l/m gpm	172 45,4	188 49,7	190 50,2	bar psi	350 5100	HP Kw	156 115	171 125	173 127
LKN45	l/m gpm	218 57,6	238 62,9	240 63,4	bar psi	280 4050	HP Kw	159 116	173 127	175 128
LKN50	l/m gpm	269 71,1	293 77,4	296 78,0	bar psi	230 3350	HP Kw	160 118	175 129	176 130
LKN55	l/m gpm	326 86,1	355 93,8	358 94,0	bar psi	190 2750	HP Kw	160 118	175 129	177 130
LKN60	l/m gpm	388 102	423 112	428 113	bar psi	160 2350	HP Kw	161 119	176 129	178 131

Corsa Stroke Course	: 90 mm.
Battente max Max inlet pressure Pression alim. maxi	: 3 bar (45 psi)
Quantità olio Oil capacity Quantité huile	: 14 lt.
Peso Weight Poids	: 372 Kg.

Velocità rotazione albero a gomiti—Crankshaft speed—Vitesse rotation vilebrequin : A 1500 = 508 rpm B 1750 = 554 rpm C 1900 = 560 rpm

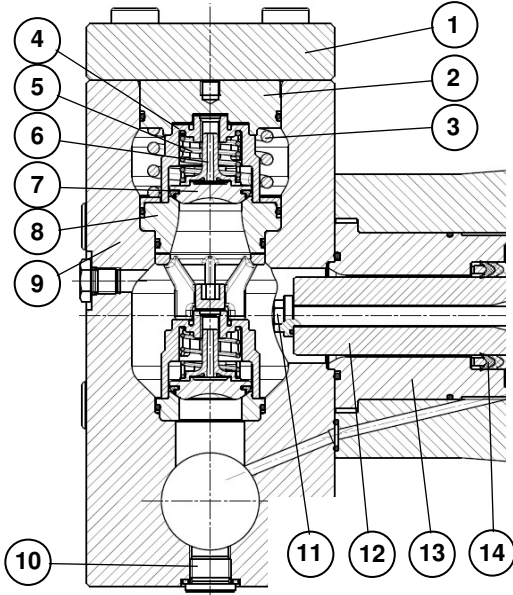
Portate teoriche con rendimento volumetrico 100% - Volumes are theoretical at 100% volumetric

Grafico potenza/pressioni. Performance curve





Qualità materiali (parti a contatto con il fluido). *Material quality (wetted parts)*



pos.	Descrizione - Description	Descrizione - Description
1	Coperchio valvole - Valve cover	Duplex F51 ASTM stainless steel
2	Tappo valvole - Valve plug	AISI 316L stainless steel
3	Molla tappo valvole Valve plug spring	AISI 316L stainless steel
4	Guida valvola - Valve cage	Polifitalamide (PPA) - PPA polymer
5	Molla valvole - Valve spring	AISI 302 stainless steel
6	Guida interna valvola Valve disk guide	Polibutilene (PBT) - PBT polybutylene
7	Valvola - Valve Anello valvola—Valve ring	17/4 PH stainless steel SINTEK H-TPU poliuretano—polyurethane
8	Sede valvole - Valve seat	17/4 PH stainless steel
9	Testata - Manifold	Duplex F51 ASTM stainless steel
10	Tappo sfiato - Drain plug	AISI 316L stainless steel
11	Vite pistone - Plunger screw	AISI 316L stainless steel
12	Pistone - Plunger	Ceramica integrale—Solid ceramic
13	Camicia - Cylinder	AISI 316L stainless steel
14	Guarnizioni pressione Pressure packing	Tessuto impregnato NBR Cloth NBR impregnated

Dimensioni d'ingombro—Overall measures

