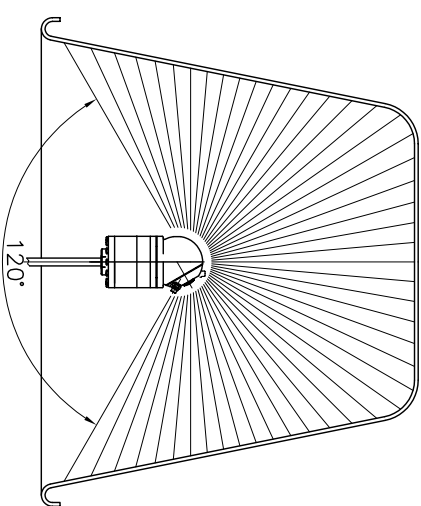


DATI TECNICI	
temperatura max	90°C
pressione max	200 bar
portata	15-60 l/min
velocità di rotazione	120 g/min
tempo ciclo breve	15"
tempo ciclo completo	30"
diametro minimo foro	100 mm
entrata	1/2"G
ugelli	1/8"G
massa	5,5 Kg

TECHNICAL DATA	
temperature max	90°C
pressure max	200 bar
flow	15-60 l/min
spinning speed	120 g/min
short washing cycle time	15"
complete washing cycle time	30"
min. pass-through hole dia.	100 mm
water inlet	1/2"G-BSP-M
nozzle size	1/8"G-BSP-M
weight	5,5 Kg



RUGOSITÀ (UNI 4600)	MODIFICA	1	2	3	4	5	 Bonomati CLEANING HEADS MONTECCHIO E. (RE) - ITALY DISSEGN.: CR1CONTR.: DM DATA: 18.04.02 MOD.
GREZZO	FOGLIO DATA	XXXX					
~ = √	TOLLERANZE GENERALI classe m	UNI-EN 22768/1					
SGROSS. 3/2	0+6 ±0.1	6+30 ±0.2	30+120 ±0.3	400±1000 ±0.5	1000±2000 ±0.8		
∇ = 3/2	NOTE: VERSIONE 06						
FINITURA 1,6/	MATERIALE: INOX+ALLUMINIO						
∇∇ = 1/							
RETTIFICA 0,8/	DESCRIZIONE: AQUAMOTOR SECTOR						
∇∇∇ = 1/	OPEN CONTAINER VERSION						
	NON WASHED HOLLOW CONE 120°						
	CODICE: SW060A-CF						
	SCALA 1:1						
	A3						
	O						